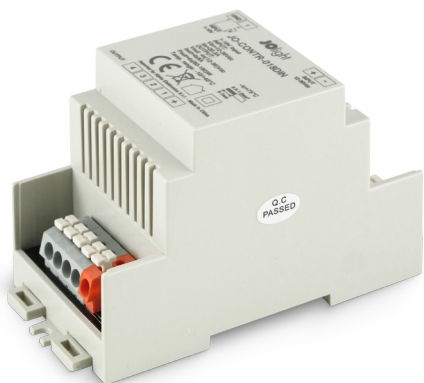


Interruttore Dimmer controllo 1-10V - 12/24/36Vdc - 20A



Articolo

EAN Code

JO-CONTR-018DIN



Confezione: Scatola da 1pz., Imballo: Scatola da 3 scatole
 Prezzo per: unità
 Multiplo di vendita: 1pz.

Caratteristiche

Dimmer 1-10V per barra DIN attraverso il quale è possibile controllare l'accensione automatica e la regolazione di intensità di nastri led, lampade e faretti funzionanti a tensione costante (12, 24 oppure 36Vdc).

Funzionamento:

È possibile controllare l'accensione on-off grazie all'ingresso 1-10V.

- contatto chiuso --> uscita spenta
- contatto aperto --> uscita accesa (intensità 100%)

È possibile regolare l'intensità dell'uscita in modo graduale fornendo all'ingresso 1-10V una tensione da 0 a 10V oppure tramite potenziometro con valore di 470kOhm. L'ingresso è dotato di resistenza di pull-up pari a 30 kOhm.

- input 0-1V --> uscita spenta
- input 1-10V --> uscita regolata in modo proporzionale
- input 10V --> uscita accesa (intensità 100%)

Attenzione: non superare la tensione di 10V in ingresso.

Caratteristiche Generali

Marca: JOlight
 Funzione: Controller
 Adatto per: Monocolore
 Metodo di controllo: 1-10V

Caratteristiche Elettriche

Tipo regolazione: Tensione costante (CV)
 Tensione d'ingresso: 12/24/36V
 Tensione d'uscita: come ingresso
 Tipo di uscita: morsetti
 Metodo di connessione: anodo comune
 Corrente/Ch: 5A
 n. canali: 4
 Potenza nominale (12V): 240W
 Potenza nominale (24V): 480W

Caratteristiche Meccaniche

Lunghezza: 105.5mm
 Larghezza: 53mm
 Altezza: 65mm
 Grado di protezione: IP20
 Materiale corpo: Plastica
 Colore corpo: Grigio

Caratteristiche Termiche

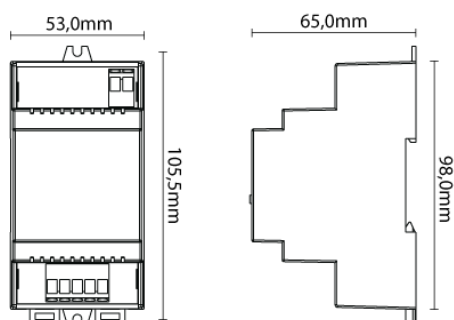
Temp. di funzionamento: -10 / 40°C

Note

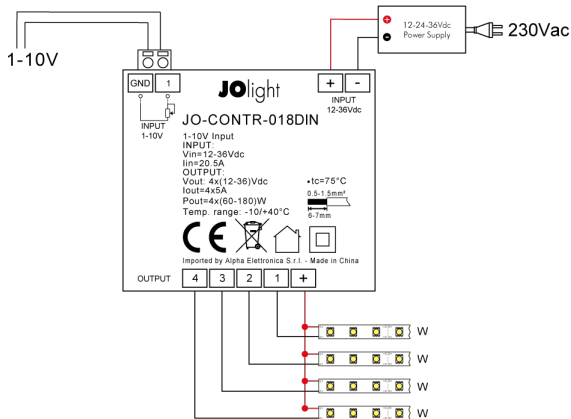
- L'alimentatore dovrà essere scelto in funzione del tipo di carico led utilizzato per tensione e corrente.
- Utilizzare un alimentatore con potenza nominale maggiore rispetto al carico led da alimentare (almeno 30%).



Dimensioni



Collegamenti



Articoli correlati



JO-CONTR-030/1
 Amplificatore per dimmer monocolore - 12/24/36Vdc - 8A
 pag. 580



JO-CONTR-030/2
 Amplificatore per dimmer monocolore - 12/24Vdc - 25A
 pag. 581



JO-CONTR-399DIN
 Amplificatore per controller RGBW - 12/24Vdc - barra DIN
 pag. 610